

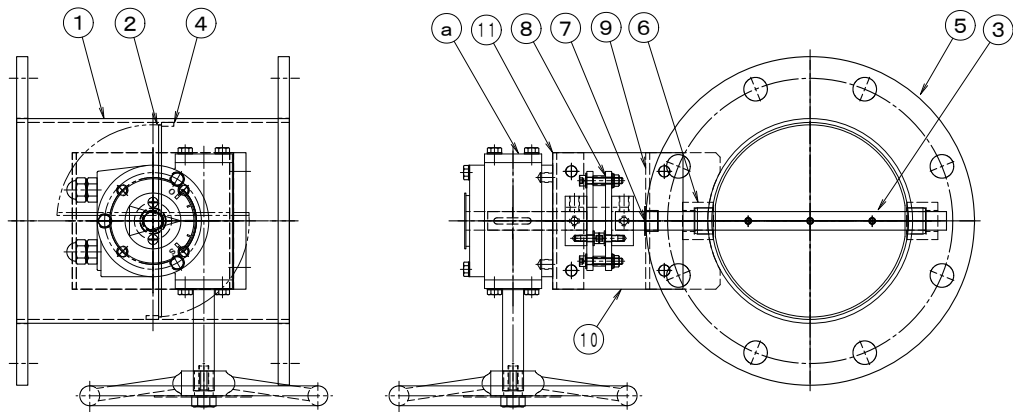
製品仕様書

形 式 EBDHWLF-φ100~φ150 EHS	バタフライダンパー 耐熱型 200℃ ウォームギヤー・ハンドル式 [軸受無] ダクトサイズ	材 質 SS
------------------------------	--	-----------

ダンパー部仕様

No	部品名称	材質	仕 様	No	部品名称	材質	仕 様
1	本体(ケーシング)	SS400	3. 2t	11	ハンドル取付金具	SPCC	3. 2t
2	羽根	SS400	2. 3t	12			
3	軸	SS41	φ15	13			
4	羽根受け	SS400	FB9x. 3. 2t	14			
5	フランジ	SS400	9t	15			
6	シャフトブッシュ	SS41	B20215BB	16			
7	ドライブブッシュ	SPCC	FLZF15-10	17			
8	耐熱カップリング	PMX-573	C-801515L	18			
9	軸受取付台	SS400	3. 2t	19			
10	耐熱板	PMX-573	Pt=5. 0t	20			

外径図



駆動部仕様

No	部品名称	形式・仕様	備 考
a	操作ハンドル	BVG-01A (FC-250) 10 回転/90°	
b			
c			
d			
e			
f			
g			
h			

●注意

1. 相フランジは付属しません。
2. 静圧 4.0 KPa
3. 耐熱温度 -10℃~200℃